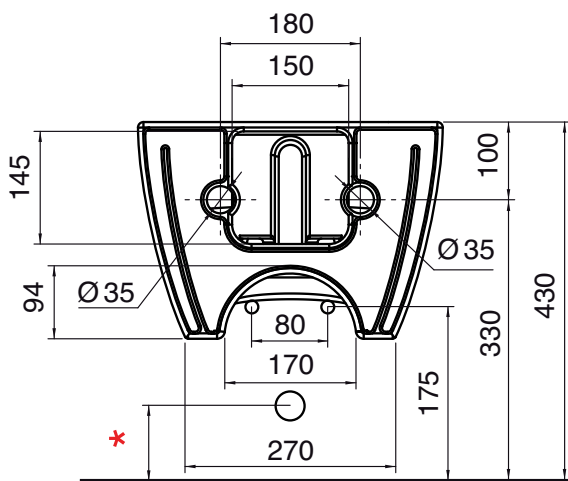


SCHEDA TECNICA - TECHNICAL CARD

TIZI

BIDET SOSPESO - SUSPENDED BIDET
ART. 8049 54x40 CM KG. 18



* 95 CON/WITH: ART.10009 + ART.10011
* 120 CON/WITH: ART.10019 + ART.10011

